

Fax an 0 52 23 • 4 93 07-17



\_\_\_\_\_  
Absender

\_\_\_\_\_  
Kunden-Nr.

\_\_\_\_\_  
Kommission

\_\_\_\_\_  
Menge

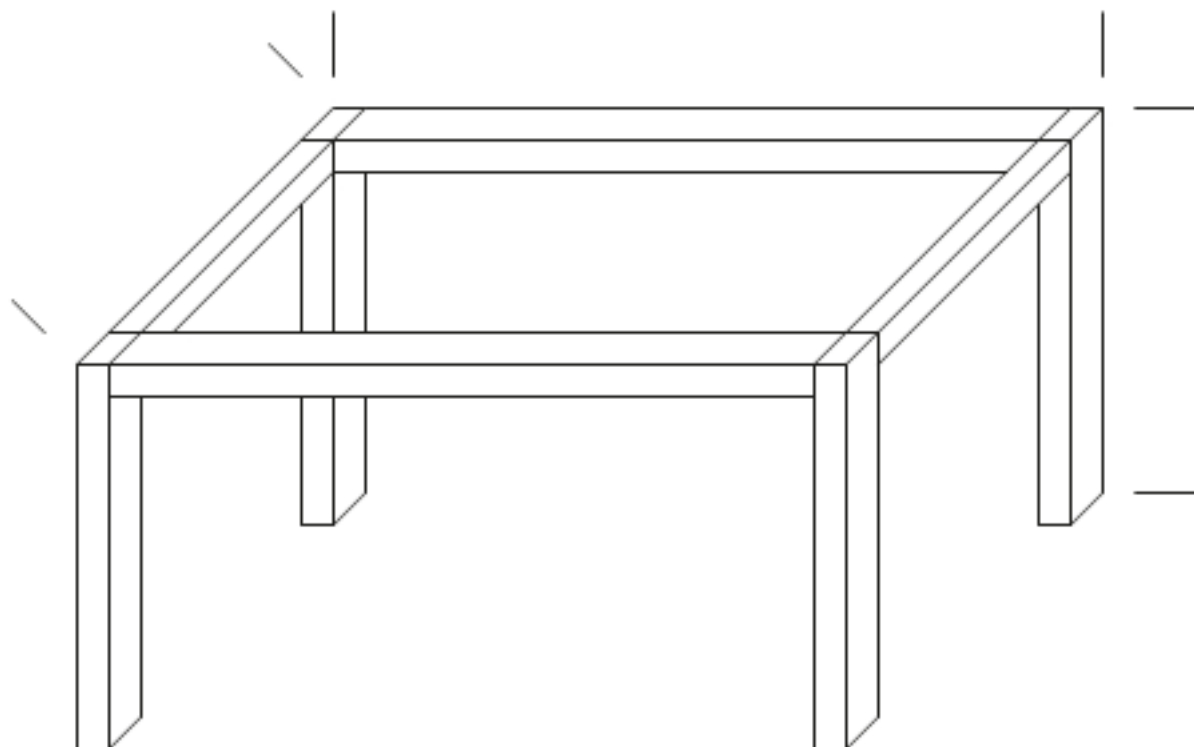
\_\_\_\_\_  
Anzahl FüÙe

\_\_\_\_\_  
Bestelldatum

\_\_\_\_\_  
Liefertermin

\_\_\_\_\_  
Höhe/Breite/Tiefe

\_\_\_\_\_  
Anzahl zusätzliche Quer-/Längsstreben



*Bestellung Vario Tisch-, Sockelgestell*

\_\_\_\_\_  
Absender

\_\_\_\_\_  
Kunden-Nr.

\_\_\_\_\_  
Kommission

\_\_\_\_\_  
Bestelldatum

\_\_\_\_\_  
Menge

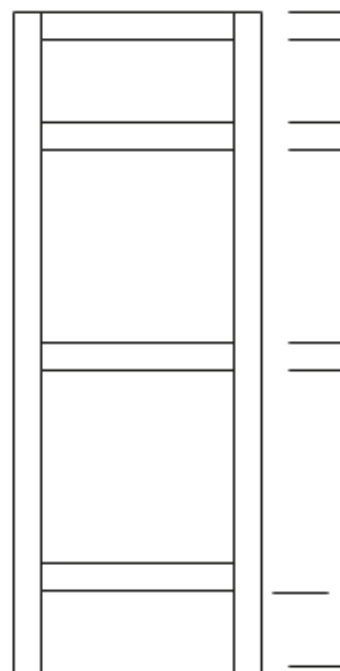
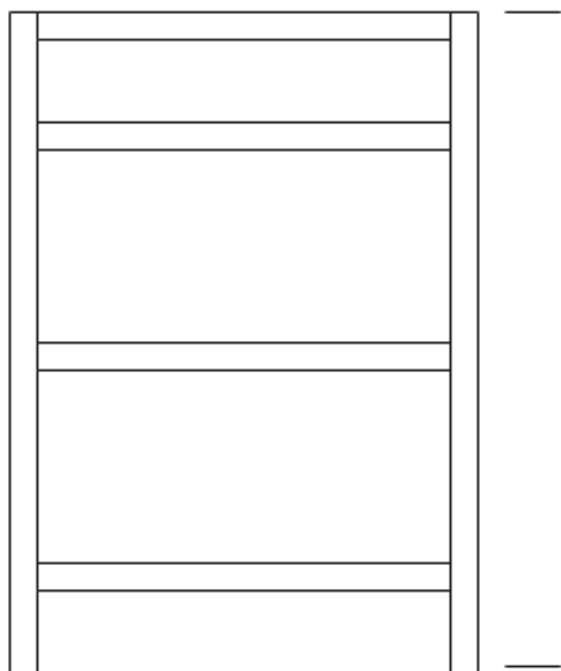
\_\_\_\_\_  
Liefertermin

\_\_\_\_\_  
Anzahl Zwischenböden

\_\_\_\_\_  
Höhe/Breite/Tiefe

Breite (Vorderansicht)

Tiefe (Seitenansicht)



*Bestellung Vario Regalgestell*

Fax an 0 52 23 • 4 93 07-17



\_\_\_\_\_  
Absender

\_\_\_\_\_  
Kunden-Nr.

\_\_\_\_\_  
Kommission

\_\_\_\_\_  
Menge

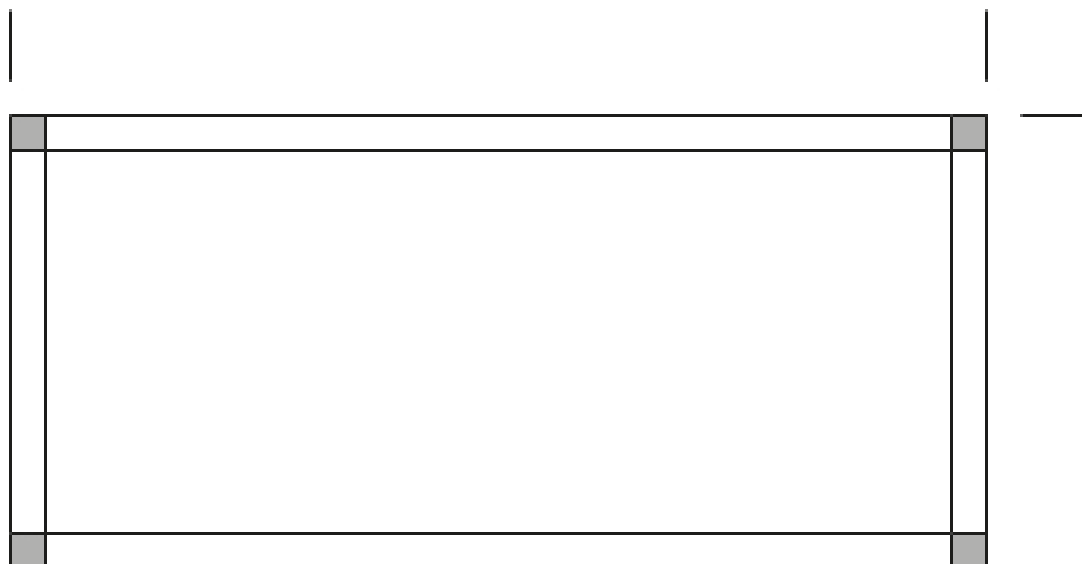
\_\_\_\_\_  
Anzahl FüÙe

\_\_\_\_\_  
Bestelldatum

\_\_\_\_\_  
Liefertermin

\_\_\_\_\_  
Höhe/Breite/Tiefe

\_\_\_\_\_  
Anzahl zusätzliche Quer-/Längsstreben



Seiten mit Verblendungsprofil sind gesondert mit einem **X** zu kennzeichnen.

*Bestellung Alu-Rama Sockeluntergestelle*